



**МИНИСТЕРСТВО
СТРОИТЕЛЬСТВА И ЖИЛИЩНО-КОММУНАЛЬНОГО
ХОЗЯЙСТВА РОССИЙСКОЙ ФЕДЕРАЦИИ**

(МИНСТРОЙ РОССИИ)

ПРИКАЗ

от "9" мая 2017 г.

№ 1518/пр

Москва

Об утверждении свода правил «Бетонные и железобетонные конструкции из высокопрочных бетонов. Правила проектирования»

В соответствии с Правилами разработки, утверждения, опубликования, изменения и отмены сводов правил, утвержденными постановлением Правительства Российской Федерации от 1 июля 2016 г. № 624, подпунктом 5.2.9 пункта 5 Положения о Министерстве строительства и жилищно-коммунального хозяйства Российской Федерации, утвержденного постановлением Правительства Российской Федерации от 18 ноября 2013 г. № 1038, пунктом 103 Плана разработки и утверждения сводов правил и актуализации ранее утвержденных строительных норм и правил, сводов правил на 2016 г. и плановый период до 2017 г., утвержденного приказом Министерства строительства и жилищно-коммунального хозяйства Российской Федерации от 3 марта 2016 г. № 128/пр с изменениями, внесенными приказами Министерства строительства и жилищно-коммунального хозяйства Российской Федерации от 16 мая 2016 г. № 330/пр, от 2 августа 2016 г. № 538/пр, от 29 августа 2016 г. № 601/пр, от 9 января 2017 г. № 1/пр, **п р и к а з ы в а ю:**

1. Утвердить и ввести в действие через 6 месяцев со дня издания настоящего приказа прилагаемый свод правил «Бетонные и железобетонные конструкции из высокопрочных бетонов. Правила проектирования».

2. Департаменту градостроительной деятельности и архитектуры:

а) в течение 15 дней со дня издания приказа направить утвержденный свод правил «Бетонные и железобетонные конструкции из высокопрочных бетонов. Правила проектирования» на регистрацию в национальный орган Российской Федерации по стандартизации;

б) обеспечить опубликование на официальном сайте Минстроя России в информационно-телекоммуникационной сети «Интернет» текста

утвержденного свода правил «Бетонные и железобетонные конструкции из высокопрочных бетонов. Правила проектирования» в электронно-цифровой форме в течение 10 дней со дня регистрации свода правил национальным органом Российской Федерации по стандартизации.

3. Контроль за исполнением настоящего приказа возложить на заместителя Министра строительства и жилищно-коммунального хозяйства Российской Федерации Х.Д. Мавлярова.

И.о. Министра



Л.О. Ставицкий

УТВЕРЖДЕН
приказом Министерства строительства и
жилищно-коммунального хозяйства
Российской Федерации
от « 9 » ноября 2017 г. № 1518/ПР

БЕТОННЫЕ И ЖЕЛЕЗОБЕТОННЫЕ КОНСТРУКЦИИ
ИЗ ВЫСОКОПРОЧНЫХ БЕТОНОВ.
ПРАВИЛА ПРОЕКТИРОВАНИЯ

Издание официальное

Москва 2017

МИНИСТЕРСТВО СТРОИТЕЛЬСТВА
И ЖИЛИЩНО-КОММУНАЛЬНОГО ХОЗЯЙСТВА
РОССИЙСКОЙ ФЕДЕРАЦИИ

СВОД ПРАВИЛ

СП ³¹¹1.1325800.2017

**БЕТОННЫЕ И ЖЕЛЕЗОБЕТОННЫЕ
КОНСТРУКЦИИ ИЗ
ВЫСОКОПРОЧНЫХ БЕТОНОВ**

ПРАВИЛА ПРОЕКТИРОВАНИЯ

Издание официальное

Москва 2017



В НАБОР

Дата регистрации 26 января 2018 г.

Предисловие

Сведения о своде правил

1 ИСПОЛНИТЕЛЬ – АО «НИЦ «Строительство» – НИИЖБ им. А.А. Гвоздева

2 ВНЕСЕН Техническим комитетом по стандартизации ТК 465 «Строительство»

3 ПОДГОТОВЛЕН к утверждению Департаментом градостроительной деятельности и архитектуры Министерства строительства и жилищно-коммунального хозяйства Российской Федерации (Минстрой России)

4 УТВЕРЖДЕН И ВВЕДЕН В ДЕЙСТВИЕ приказом Министерства строительства и жилищно-коммунального хозяйства Российской Федерации от 9 ноября 2017 г. № 1518/пр и введен в действие с 10 мая 2018 г.

5 ЗАРЕГИСТРИРОВАН Федеральным агентством по техническому регулированию и метрологии (Росстандарт)

6 ВВЕДЕН ВПЕРВЫЕ

В случае пересмотра (замены) или отмены настоящего свода правил соответствующее уведомление будет опубликовано в установленном порядке. Соответствующая информация, уведомление и тексты размещаются также в информационной системе общего пользования – на официальном сайте разработчика (Минстрой России) в сети Интернет

© Минстрой России, 2017

Настоящий нормативный документ не может быть полностью или частично воспроизведен, тиражирован и распространен в качестве официального издания на территории Российской Федерации без разрешения Минстроя России

Содержание

- 1 Область применения
- 2 Нормативные ссылки
- 3 Термины и определения
- 4 Общие требования к бетонным и железобетонным конструкциям ...
- 5 Требования к расчету бетонных и железобетонных конструкций
- 6 Материалы для бетонных и железобетонных конструкций.....
 - 6.1 Бетон
 - 6.2 Арматура.....
- 7 Расчет железобетонных конструкций без предварительного напряжения арматуры.....
 - 7.1 Расчет железобетонных конструкций по предельным состояниям первой группы
 - 7.2 Расчет железобетонных конструкций по предельным состояниям второй группы.....
- 8 Расчет предварительно напряженных железобетонных конструкций
- 8.1 Предварительные напряжения арматуры
- 8.2 Расчет предварительно напряженных железобетонных конструкций по предельным состояниям первой группы.....
- 8.3 Расчет предварительно напряженных железобетонных конструкций по предельным состояниям второй группы
- 9 Поверочный расчет монолитных железобетонных конструкций с учетом неоднородной прочности бетона
- 10 Конструктивные требования.....
- 11 Требования к изготовлению, возведению и эксплуатации железобетонных конструкций
- Библиография.....

В НАБОР

Введение

Настоящий свод правил разработан с учетом обязательных требований, установленных в федеральных законах от 27 декабря 2002 г. № 184-ФЗ «О техническом регулировании», от 30 декабря 2009 г. № 384-ФЗ «Технический регламент о безопасности зданий и сооружений» и содержит требования к расчету и проектированию бетонных и железобетонных конструкций промышленных и гражданских зданий и сооружений с применением высокопрочного бетона класса по прочности на сжатие В60 ... В150.

Свод правил разработан авторским коллективом АО «НИЦ «Строительство» – НИИЖБ им. А.А. Гвоздева (руководитель работы – д-р техн. наук *Т.А. Мухамедиев*, д-ра техн. наук *С.Б. Крылов*, *С.С. Каприелов*, С.А. Мадатян, *А.В. Шейнфельд*, кандидаты техн. наук *В.В. Дьячков*, *С.А. Зенин*, *Д.В. Кузеванов*, *Б.С. Соколов*, *Р.Ш. Шарипов*; инженер *С.О. Слышенков*).

СВОД ПРАВИЛ

**БЕТОННЫЕ И ЖЕЛЕЗОБЕТОННЫЕ КОНСТРУКЦИИ
ИЗ ВЫСОКОПРОЧНЫХ БЕТОНОВ
ПРАВИЛА ПРОЕКТИРОВАНИЯ**

**High strength concrete and reinforced high strength concrete structures.
Design guideline**

Дата введения 2018-05-10

1 Область применения

Настоящий свод правил распространяется на проектирование сборных и монолитных бетонных и железобетонных конструкций из высокопрочных бетонов классов по прочности при сжатии В60 и выше для зданий и сооружений различного назначения, эксплуатируемых в климатических условиях России (при систематическом воздействии температур не выше 50 °С и не ниже минус 70 °С), в среде с неагрессивной степенью воздействия.

Свод правил устанавливает требования к проектированию бетонных и железобетонных конструкций, изготавливаемых из высокопрочных тяжелых бетонов классов В110–В150, мелкозернистых бетонов классов В60–В100 и напрягающих бетонов классов В80–В100. Проектирование бетонных и железобетонных конструкций и изделий, изготавливаемых из высокопрочных тяжелых бетонов классов В60–В100 и напрягающих бетонов классов В60, В70 следует выполнять по СП 63.13330.

СП 311.1325800.2017

Требования настоящего свода правил не распространяются на проектирование сталежелезобетонных конструкций, фибробетонных конструкций, сборно-монолитных конструкций, бетонных и железобетонных конструкций гидротехнических сооружений, мостов, покрытий автомобильных дорог и аэродромов и других специальных сооружений, конструкций, изготавливаемые из бетонов средней плотностью менее 2000 и свыше 2500 кг/м³, а также конструкций из бетонополимеров и полимербетонов.

2 Нормативные ссылки

В настоящем своде правил использованы ссылки на следующие нормативные документы:

СП 63.13330.2012 «СНиП 52-01-2003 Бетонные и железобетонные конструкции. Основные положения» (с изменениями №1, №2)

ГОСТ 31914-2012 Бетоны высокопрочные тяжелые и мелкозернистые для монолитных конструкций. Правила контроля и оценка качества

П р и м е ч а н и е – При пользовании настоящим сводом правил целесообразно проверить действие ссылочных документов в информационной системе общего пользования – на официальном сайте национального органа Российской Федерации по стандартизации в сети Интернет или по ежегодно издаваемому информационному указателю «Национальные стандарты», который опубликован на 01 января текущего года, и по соответствующим ежемесячно издаваемым информационным указателям, опубликованным в текущем году. Если ссылочный документ заменен (изменен), то при пользовании настоящим сводом правил следует руководствоваться замененным (измененным) документом. Если ссылочный документ отменен без замены, то положение, в котором дана ссылка на него, применяется в части, не затрагивающей эту ссылку. Сведения о действии сводов правил целесообразно проверить в Федеральном информационном фонде стандартов.

3 Термины и определения

В настоящем своде правил приняты термины и определения в соответствии с СП 63.13330, а также следующие термины с соответствующими определениями:

3.1 бетонные конструкции: Конструкции, выполненные из высокопрочного бетона с арматурой, устанавливаемой по конструктивным соображениям и не учитываемой в расчете.

3.2 высокопрочный бетон: Тяжелый, мелкозернистый или напрягающий бетон класса В60 и выше, приготовленный с применением вяжущего на основе портландцементного клинкера.

4 Общие требования к бетонным и железобетонным конструкциям

4.1 Бетонные и железобетонные конструкции из высокопрочных бетонов должны удовлетворять требованиям раздела 4 СП 63.13330.2012 и пункта 4.2.

4.2 Для бетонных конструкций из высокопрочных бетонов класс бетона рекомендуется принимать не выше В60.

5 Требования к расчету бетонных и железобетонных конструкций

5.1 Расчеты бетонных и железобетонных конструкций из высокопрочных бетонов следует производить по разделу 5 СП 63.13330.2012 и пунктам 5.2 – 5.4.

5.2 Нагрузку от собственного веса конструкции из высокопрочного бетона следует принимать по приведенной плотности конструкции. При отсутствии таких данных допускается значение приведенной плотности конструкции принимать по таблице 5.1.

Т а б л и ц а 5.1 – Приведенная плотность конструкций

Коэффициент армирования конструкции μ , %	Приведенная плотность конструкций, кг/м ³ , при классе высокопрочного бетона по прочности на сжатие		
	B60	B100	B150
0	2400	2450	2500
1	2450	2500	2550
2	2500	2550	2600
4	2600	2650	2700

Примечание – Для промежуточных значений классов бетона и коэффициентов армирования значения следует определять по линейной интерполяции.

При содержании арматуры свыше 4% плотность определяется как сумма масс бетона и арматуры на единицу объема железобетонной конструкции.

5.3 Расчет бетонных конструкций из высокопрочных бетонов класса B60 следует производить по разделу 7 СП 63.13330.2012.

5.4 Для монолитных железобетонных конструкций, у которых установленная по ГОСТ 31914 прочность бетона поверхностных и глубинных слоев сечения различается на 15% и больше, и фактическая прочность бетона поверхностных слоев ниже проектной, следует производить проверочные расчеты прочности их нормальных сечений с учетом неоднородности прочности бетона. Проверочные расчеты следует производить по разделу 9.

6 Материалы для бетонных и железобетонных конструкций

6.1 Бетон

6.1.1 Для бетонных и железобетонных конструкций, проектируемых в соответствии с настоящим сводом правил, следует предусматривать следующие высокопрочные конструкционные бетоны:

- тяжелый средней плотности от 2350 до 2500 кг/м³ включительно;
- мелкозернистый средней плотности от 2000 до 2350 кг/м³ включительно;
- напрягающий.

6.1.2 При проектировании бетонных и железобетонных конструкций в зависимости от их назначения и условий работы следует устанавливать нормируемые показатели качества высокопрочного бетона, основные из которых приведены ниже:

- класс по прочности на сжатие B;
- класс по прочности на осевое растяжение B_i;
- марка по морозостойкости F₁;
- марка по водонепроницаемости W;
- марка по самоупрочению S_p – для напрягающих бетонов.

6.1.3 Для бетонных и железобетонных конструкций, проектируемых в соответствии с настоящим сводом правил, следует предусматривать высокопрочные бетоны классов и марок, приведенных в таблицах 6.1–6.5.

Т а б л и ц а 6.1 – Классы высокопрочного бетона по прочности на сжатие

Бетон	Классы по прочности на сжатие
Тяжелый бетон	B110; B120; B130; B140; B150
Мелкозернистый бетон	B70; B80; B90; B100
Напрягающий бетон	B80; B90; B100; B110; B120; B130; B140; B150

Т а б л и ц а 6.2 – Классы высокопрочного бетона по прочности на осевое растяжение

Бетон	Класс прочности на осевое растяжение
Тяжелый, напрягающий и мелкозернистый бетоны	B _i 2,0; B _i 2,4; B _i 2,8; B _i 3,2; B _i 3,6; B _i 4,0; B _i 4,4; B _i 4,8

Т а б л и ц а 6.3 – Марки высокопрочного бетона по морозостойкости

Бетон	Марки по морозостойкости
Тяжелый, напрягающий и мелкозернистый бетоны	F ₁ 150; F ₁ 200; F ₁ 300; F ₁ 400; F ₁ 500; F ₁ 600; F ₁ 700; F ₁ 800; F ₁ 1000



СП 311.1325800.2017

Т а б л и ц а 6.4 – Марки высокопрочного бетона по водонепроницаемости

Бетон	Марки по водонепроницаемости
Тяжелый, напрягающий и мелкозернистый бетоны	W8; W10; W12; W14; W16; W18; W20

Т а б л и ц а 6.5 – Марки высокопрочного бетона по самоупрочению

Бетон	Марки по самоупрочению
Напрягающий бетон	S _{p0,6} ; S _{p0,8} ; S _{p1} ; S _{p1,2} ; S _{p1,5} ; S _{p2} ; S _{p3} ; S _{p4}

6.1.5 Возраст высокопрочного бетона, соответствующий его классу по прочности на сжатие и осевое растяжение, значение нормируемых отпускной и передаточной прочности бетона в элементах сборных конструкций следует назначать согласно пунктам 6.1.5 и 6.1.6 СП 63.13330.2012.

6.1.6 Для железобетонных конструкций, подвергающихся воздействию многократно повторяющейся нагрузки, не допускается применять мелкозернистый высокопрочный бетон без специального экспериментального обоснования.

6.1.7 Основные прочностные характеристики высокопрочного бетона – нормативные значения:

сопротивления бетона осевому сжатию $R_{b,n}$;

сопротивления бетона осевому растяжению $R_{bt,n}$.

Нормативные значения сопротивления высокопрочного бетона осевому сжатию (призменная прочность) и осевому растяжению (при назначении класса бетона на прочность на сжатие) принимают в зависимости от класса бетона по прочности на сжатие В согласно таблице 6.6.

Т а б л и ц а 6.6

Вид	Бетон	Нормативные сопротивления бетона $R_{b,n}$ и $R_{bt,n}$ МПа, и расчетные сопротивления бетона для предельных состояний второй группы R_{ser} и $R_{bt,ser}$ МПа при классе высокопрочного бетона по прочности на сжатие								
		В70	В80	В90	В100	В110	В120	В130	В140	В150
Сжатие осевое	Тяжелый и напрягающий	–	57	64	71	78	85	92	99	106

(призменная прочность) $R_{b,n}$ и $R_{b,ser}$	Мелкозернистый	50	57	64	71	–	–	–	–	–
Растяжение осевое $R_{bt,n}$ и $R_{bt,ser}$	Тяжелый и напрягающий	–	3,30	3,60	3,8	4,00	4,20	4,40	4,60	4,80
	Мелкозернистый	3,0	3,30	3,60	3,8	–	–	–	–	–
Примечание – Для напрягающего бетона значения $R_{bt,n}$ и $R_{bt,ser}$ следует принимать с умножением на коэффициент 1,2.										

6.1.8 Расчетные значения сопротивления высокопрочного бетона осевому сжатию R_b и осевому растяжению R_{bt} определяют по формулам:

$$R_b = \frac{R_{b,n}}{\gamma_b} \cdot \gamma_{b,br}; \quad (6.1)$$

$$R_{bt} = \frac{R_{bt,n}}{\gamma_{bt}} \cdot \gamma_{b,br}. \quad (6.2)$$

где γ_b и γ_{bt} – коэффициенты надежности по бетону при его сжатии и растяжении;

$\gamma_{b,br}$ – коэффициент, учитывающий увеличение хрупкости высокопрочных бетонов.

Значение коэффициентов γ_b и γ_{bt} принимают по таблице 6.7.

Значение коэффициента $\gamma_{b,br}$ определяют по формуле

$$\gamma_{b,br} = \frac{360 - B}{300}, \quad (6.3)$$

где B – класс высокопрочного бетона по прочности на сжатие.

СП 344.1325800.2017
Таблица 6.7

Вид бетона	Коэффициенты надежности по бетону при сжатии и растяжении γ_b и γ_{bt} для расчета конструкций по предельным состояниям			
	Первой группы			Второй группы γ_b и γ_{bt}
	γ_b	γ_{bt} при назначении класса бетона по прочности		
		на сжатие	на растяжение	
Тяжелый, мелкозернистый и напрягающий бетон	1,3	1,5	1,3	1,0

Расчетные значения сопротивления высокопрочного бетона R_b , R_{bt} , $R_{b,ser}$, $R_{bt,ser}$ в зависимости от класса бетона по прочности на сжатие и осевое растяжение приведены (с округлением): для предельных состояний первой группы – в таблице 6.8, второй группы – в таблице 6.6.

Таблица 6.8

Вид	Бетон	Расчетные сопротивления бетона R_b и R_{bt} МПа, для предельных состояний первой группы при классе высокопрочного бетона по прочности на сжатие								
		B70	B80	B90	B100	B110	B120	B130	B140	B150
Сжатие осевое (призменная прочность) R_b	Тяжелый и напрягающий		41	44	47,5	50	52	54	55,5	57
	Мелкозернистый	37	41	44	47,5	–	–	–	–	–
Растяжение осевое R_{bt}	Тяжелый и напрягающий		2,1	2,1	2,2	2,2	2,25	2,25	2,25	2,25
	Мелкозернистый	1,9	2,1	2,1	2,2	–	–	–	–	–

Примечание – Для напрягающего бетона значения R_{bt} следует принимать с умножением на коэффициент 1,2.

6.1.9 В необходимых случаях расчетные значения прочностных характеристик высокопрочного бетона принимаются с учетом коэффициентов условия работы γ_{bi} , учитывающих особенности работы бетона в конструкции (вид бетона, характер нагрузки, условия окружающей среды и т.д.). Значения коэффициентов γ_b следует принимать по таблице 6.9.

Т а б л и ц а 6.9

Факторы, обуславливающие введение коэффициента условий работы бетона	Коэффициент условий работы бетона	
	условное обозначение	числовое значение
1 Длительность действия нагрузки: - при непродолжительном (кратковременном) действии нагрузки - при продолжительном действии нагрузки	γ_{b1}	1,00 0,90
2 Бетонирование в вертикальном положении (высота слоя бетонирования свыше 1,5 м)	γ_{b2}	0,85

6.1.10 Основными деформационными характеристиками высокопрочного бетона являются значения: предельных относительных деформаций бетона при осевом сжатии и растяжении при однородном напряженном состоянии бетона ϵ_{b0} и ϵ_{bt0} , начального модуля упругости E_b , модуля сдвига G , коэффициента (характеристики) ползучести $\varphi_{b,cr}$, коэффициента поперечной деформации бетона (коэффициента Пуассона) $\nu_{b,p}$, коэффициента линейной температурной деформации бетона α_{bt} .

6.1.11 Значения предельных относительных деформаций для тяжелого, мелкозернистого и напрягающего бетонов принимают:

- при непродолжительном действии нагрузки:

$\epsilon_{b0} = 0,002$ при осевом сжатии – для бетонов классов В100 и ниже и по линейному закону от 0,002 при В100 до 0,0025 при В150 – для бетонов классов В110–В150;

$\epsilon_{bt0} = 0,0001$ – при осевом растяжении для бетонов класса В100 и ниже и по линейному закону от 0,0001 при В100 до 0,00012 при В150 – для бетонов классов В110–В150;

- при продолжительном действии нагрузки:

ϵ_{b0} принимают для бетонов класса В100 и ниже – по таблице 6.10 СП 63.13330.2012, а для бетонов классов В110–В150 – по линейному закону от их значения для В100 до значения ϵ_{b2} для В150, определяемого по

14

6.1.16;

ϵ_{bt0} принимают для бетонов класса В100 и ниже – по таблице 6.10 СП 63.13330.2012, а для бетонов классов В110–В150 – по линейному закону от их значения для В100 до значения ϵ_{bt2} для В150, определяемого по 6.1.16.

6.1.12 Значения начального модуля упругости бетона при сжатии и растяжении принимают в зависимости от класса бетона по прочности на сжатие В согласно таблице 6.10. Значения модуля сдвига бетона принимают равным $0,4E_b$.

При продолжительном действии нагрузки значения модуля деформаций бетона определяют по формуле

$$E_{b,\tau} = \frac{E_b}{1 + \Phi_{b,cr}}, \quad (6.4)$$

где $\Phi_{b,cr}$ – коэффициент ползучести бетона, принимаемый согласно 6.1.12.

Т а б л и ц а 6.10

Бетон	Значения начального модуля упругости бетона при сжатии и растяжении E_b , МПа·10 ⁻³ , при классе бетона по прочности на сжатие								
	В70	В80	В90	В100	В110	В120	В130	В140	В150
Тяжелый	–	42	42,5	43	43,5	44,0	44,5	45,0	45,5
Мелкозернистый	33	34,5	36,0	37,5	–	–	–	–	–

Примечание – Для напрягающего бетона значения E_b принимаются как для тяжелого бетона с умножением на коэффициент $\alpha = 0,56+0,006В$.

6.1.13 Значения коэффициента ползучести для высокопрочного бетона $\Phi_{b,cr}$ в зависимости от относительной влажности воздуха принимают по таблице 6.11.

В НАБОР

Т а б л и ц а 6.11

Относительная влажность воздуха окружающей среды, %	Значения коэффициента ползучести бетона $\varphi_{b,cr}$ при классе тяжелого бетона на сжатие		
	В60 – В100	В110 – В120	В130 – В150
Выше 75	1,0	1,0	1,0
40 – 75	1,4	1,3	1,2
Ниже 40	2,0	1,6	1,4

6.1.14 Значение коэффициента поперечной деформации высокопрочного бетона принимают равным $\nu_{b,p} = 0,2$.

6.1.15 Значение коэффициента линейной температурной деформации для высокопрочных бетонов при изменении температуры от минус 40 °С до плюс 50 °С следует принимать равным $\alpha_{bt} = 1 \cdot 10^{-5} \text{ } ^\circ\text{C}^{-1}$.

6.1.16 В качестве рабочих диаграмм высокопрочного бетона, определяющих связь между напряжениями и относительными деформациями используют упрощенную двухлинейную диаграмму по типу диаграмм Прандтля.

Для двухлинейной диаграммы осевого сжатия значения относительных деформаций ε_{b1} и ε_{b2} для высокопрочных бетонов классов В60–В100 при продолжительном и непродолжительном действии нагрузки принимают по СП 63.13330, а для высокопрочных бетонов классов В110–В150 принимают:

- по линейному закону от 0,0015 при В100 до 0,0023 при В150 – относительные деформации ε_{b1} при непродолжительном действии нагрузки, а при продолжительном действии нагрузки – по формуле

$$\varepsilon_{b1} = 0,005(B+100) \varepsilon_{b1,red}, \quad (6.5)$$

где $\varepsilon_{b1,red}$ принимают по таблице 6.10 СП 63.13330.2012.

- по линейному закону от 0,0028 при В100 до 0,0025 при В150– отно-

СП 311.1325800.2017

сительные деформации ε_{b2} при непродолжительном действии нагрузки, а при продолжительном действии нагрузки – по формуле

$$\varepsilon_{b2} = 0,001(1100-B) \varepsilon_{b2,B100}, \quad (6.6)$$

где $\varepsilon_{b2,B100}$ принимают по таблице 6.10 СП 63.13330.2012 для бетона класса В100 с учетом указанного в этой таблице примечания 2.

В формулах (6.5), (6.6) В – класс высокопрочного бетона по прочности на сжатие.

Для двухлинейной диаграммы осевого растяжения значения относительных деформаций ε_{bt1} и ε_{bt2} для высокопрочных бетонов классов В60–В100 принимают по СП 63.13330, а для высокопрочных бетонов классов В110–В150 принимают:

- по линейному закону от 0,0001 при В100 до 0,00011 при В150 – относительные деформации ε_{bt1} при непродолжительном действии нагрузки, а при продолжительном действии нагрузки – по формуле (6.5), в которую вместо параметра $\varepsilon_{bt1,red}$ следует подставлять $\varepsilon_{bt1,red}$, значение которого принимают по таблице 6.10 СП 63.13330.2012;

- по линейному закону от 0,00015 при В100 до 0,00012 при В150 – относительные деформации ε_{bt2} при непродолжительном действии нагрузки, а при продолжительном действии нагрузки – по таблице 6.10 СП 63.13330.2012 с корректировкой приведенных в ней значений путем умножения на соотношение $(775-B)/675$.

6.2 Арматура

6.2.1 Для железобетонных конструкций из высокопрочных бетонов следует применять арматуру по СП 63.13330.

Допускается применять: термомеханически упрочненную арматуру периодического профиля класса А600С из стали марки 20Г2СФБА [1], в

том числе в сварных сетках и каркасах – для железобетонных конструкций из высокопрочных бетонов без предварительного напряжения арматуры в качестве рабочей арматуры, устанавливаемой по расчету;

термомеханически упрочненную арматуру периодического профиля класса А600С из стали марки 20Г2СФБА [1] – для предварительно напряженных железобетонных конструкций из высокопрочных бетонов.

6.2.2 Для конструкций, эксплуатируемых при температуре ниже минус 55 °С, рекомендуется применять арматуру класса Ас500С [2] и А600С из стали марки 20Г2СФБА [1].

6.2.3 Нормативные и расчетные значения прочностных и деформационных характеристик арматуры, диаграммы состояния арматуры для расчетов по предельным состояниям первой и второй групп следует принимать по СП 63.13330.

7 Расчет железобетонных конструкций без предварительного напряжения арматуры

7.1 Расчет железобетонных конструкций по предельным состояниям первой группы

7.1.1 Железобетонные элементы из высокопрочных бетонов следует рассчитывать по прочности на действие изгибающих моментов, крутящих моментов, поперечных сил, продольных сил и на местное действие нагрузки (продавливание, местное сжатие).

7.1.2 Расчет по прочности нормальных сечений железобетонных элементов при действии изгибающих моментов и продольных сил (внецентренное сжатие или растяжение) следует производить на основе нелинейной деформационной модели согласно пунктам 8.1.20–8.1.30 СП 63.13330.2012 и пунктам 6.1.10–6.1.16.

Расчет по прочности нормальных сечений железобетонных элементов прямоугольного, двутаврового и таврового сечений с арматурой, располо-

СП 63.13330.2012

женной у перпендикулярных плоскости изгиба граней элемента, при действии усилий в плоскости симметрии нормальных сечений методом предельных усилий следует производить по СП 63.13330 и 7.1.3.

7.1.3 При расчете по прочности нормальных сечений на действие изгибающих моментов и продольных сил методом предельных усилий значение граничной относительной высоты сжатой зоны бетона ξ_R следует определять по формуле

$$\xi_R = \frac{x_R}{h_0} = \frac{\omega}{1 + \frac{\varepsilon_{s,el}}{\varepsilon_{b2}}} \quad (7.1)$$

где ω – коэффициент полноты эпюры напряжений в бетоне сжатой зоны сечения, принимаемый равным 0,7 – для высокопрочных бетонов класса В100 и ниже, а для бетонов класса В110 и выше – вычисляемый по формуле

$$\omega = 0,7 - 0,003 \cdot (B - 100), \quad (7.2)$$

здесь B – числовое значение класса бетона;

ε_{b2} – относительная деформация сжатого бетона при напряжениях, равных R_b , принимаемая в соответствии с 6.1.16;

$\varepsilon_{s,el}$ – относительная деформация растянутой арматуры при напряжениях, равных R_s

$$\varepsilon_{s,el} = \frac{R_s}{E_s}; \quad (7.3)$$

R_s – расчетное сопротивление арматуры растяжению;

E_s – модуль упругости арматуры.

7.1.4 Расчет центрально и внецентренно растянутых элементов из высокопрочных бетонов следует производить по пунктам 8.1.18, 8.1.19 СП 63.13330.2012 и 7.1.3.

7.1.5 Расчет по прочности железобетонных элементов при действии поперечных сил следует производить по пунктам 8.1.31–8.1.35 СП 63.13330.2012.

7.1.6 Расчет по прочности железобетонных элементов при действии крутящих моментов следует производить по пунктам 8.1.36–8.1.42 СП 63.13330.2012.

7.1.7 Расчет по прочности железобетонных элементов на местное сжатие (смятие) производят при действии сжимающей силы, приложенной на ограниченной площади нормально к поверхности железобетонного элемента производить по пунктам 8.1.43–8.1.45 СП 63.13330.2012.

7.1.8 Расчет по прочности на продавливание плоских железобетонных элементов (плит) при действии на них (нормально к плоскости элемента) местных, концентрированно приложенных усилий – сосредоточенных силы и изгибающего момента следует производить по пунктам 8.1.46–8.1.52 СП 63.13330. 2012. При этом в расчете прочность бетона на растяжение принимается не более 2,2 МПа.

7.2 Расчет железобетонных конструкций по предельным состояниям второй группы

7.2.1 Расчеты железобетонных конструкций из высокопрочного бетона по предельным состояниям второй группы (расчет элементов по образованию и ширине раскрытия трещин нормальных к продольной оси элемента, по прогибам и деформациям) следует проводить производить по СП 63.13330 и 7.2.2–7.2.4.

7.2.2 При определении кривизны жесткость железобетонных элементов на участке без трещин определяют принимая значения модуля деформации бетона классов В60 – В100 при продолжительном и непродолжительном действиях нагрузки по пункту 8.2.26 СП 63.13330.2012, а для бетона классов В110 – В150:

СП 63.13330.2012

при непродолжительном действии нагрузки – по формуле

$$E_{b1} = k \cdot E_b, \quad (7.4)$$

где k – коэффициент, определяемый по линейному закону от значения 0,85 для В100 до значения 1,0 для В150;

при продолжительном действии нагрузки – по пункту 8.2.26 СП 63.13330.2012 принимая при этом значение коэффициента ползучести бетона $\varphi_{b,cr}$ в соответствии с 6.1.13.

7.2.3 Для прямоугольных сечений и тавровых сечений с полкой, расположенной в сжатой зоне, значение упругопластического момента сопротивления сечения для крайнего растянутого волокна бетона W_{pl} при действии момента в плоскости оси симметрии допускается принимать равным

$$W_{pl} = k \cdot W_{red}, \quad (7.5)$$

где W_{red} – упругий момент сопротивления приведенного сечения по растянутой зоне сечения, определяемый в соответствии с пунктом 8.2.12 СП 63.13330.2012;

k – коэффициент, принимаемый для высокопрочного бетона класса В100 и ниже равным 1,3, а для бетонов классов В110–В150 – определяемый по линейному закону от значения 1,3 для В100 до значения 1,0 для В150.

8 Расчет предварительно напряженных железобетонных конструкций

Расчет предварительно напряженных конструкций следует проводить в соответствии с СП 63.13330 и 8.1 – 8.3.

8.1 Предварительные напряжения арматуры

Предварительные напряжения арматуры следует принимать в соответствии с пунктами 9.1.1–9.1.12 СП 63.13330.2012 и приведенным ниже:

- потери от усадки высокопрочного бетона при натяжении арматуры на упоры следует определять по формуле (9.8) СП 63.13330.2012, в которой деформации усадки бетона $\varepsilon_{b,sh}$ для бетона классов В110–В150 следует принимать равными 0,0003; для бетона, подвергнутого тепловой обработке при атмосферном давлении, потери от усадки бетона $\Delta\sigma_{sp5}$ следует вычислять по формуле (9.8) СП 63.13330.2012 с умножением полученного результата на коэффициент, равный 0,85.

- потери от усадки бетона $\Delta\sigma_{sp5}$ при натяжении арматуры на бетон следует определять по формуле (9.8) СП 63.13330.2012 с умножением полученного результата независимо от условий твердения бетона на коэффициент, равный 0,75.

- потери от ползучести следует определять по формуле (9.9) СП 63.13330.2012, в которой коэффициент ползучести бетона $\varphi_{b,cr}$ назначают согласно 6.1.

8.2 Расчет предварительно напряженных железобетонных конструкций по предельным состояниям первой группы

8.2.1 Расчет предварительно напряженных элементов из высокопрочного железобетона для стадии эксплуатации на действие изгибающих моментов и поперечных сил от внешних нагрузок и для стадии предварительного обжатия на действие усилий от предварительного натяжения арматуры и усилий от внешних нагрузок, действующих в стадии обжатия следует производить по пункту 9.2 СП 63.13330.2012 и 8.2.2 .

8.2.2 Значения граничной высоты сжатой зоны бетона ξ_R следует определять по 7.1.3, при этом в формуле (7.1) относительные деформации арматуры растянутой зоны $\varepsilon_{s,II}$ для арматуры с условным пределом текучести вычисляют по формуле

$$\varepsilon_{s,el} = \frac{R_s + 400 - \sigma_{sp}}{E_s}, \quad (8.1)$$

где σ_{sp} – предварительное напряжение в арматуре с учетом всех потерь, принимаемое при значении коэффициента $\gamma_p = 0,9$.

8.3 Расчет предварительно напряженных железобетонных конструкций по предельным состояниям второй группы

8.3.1 Расчеты предварительно напряженных элементов из высокопрочного бетона по предельным состояниям второй группы следует производить по пункту 9.3 СП 63.13330.2012 и 8.3.2 – 8.3.4.

8.3.2 При расчете по образованию трещин в элементах прямоугольных сечений и тавровых сечений с полкой, расположенной в сжатой зоне, значение упругопластического момента сопротивления сечения для крайнего растянутого волокна бетона W_{pl} при действии момента в плоскости оси симметрии следует определять по 7.2.3.

8.3.3 При определении кривизны жесткость предварительно напряженных железобетонных элементов на участке без трещин следует определять принимая значения модуля деформации бетона классов В60 – В100 при продолжительном и непродолжительном действии нагрузки по пункту 8.2.26 СП 63.13330.2012, а для бетона классов В110 – В150 – по 7.2.2.

9 Поверочный расчет монолитных железобетонных конструкций с учетом неоднородной прочности бетона

9.1 Поверочные расчеты монолитных железобетонных конструкций по прочности их нормальных сечений с учетом неоднородной прочности бетона следует производить в зависимости от степени неоднородности прочности бетона по 9.2 и 9.3.

9.2 В случае, когда в поверхностных слоях конструкции прочность бетона на сжатие ниже прочности бетона глубинных слоев не более, чем

на 20 %, расчет следует производить по 7.1.2 – 7.1.4. При этом, в расчетных зависимостях значение расчетного сопротивления бетона сжатию для всего сечения следует принимать равным установленному по ГОСТ 31914 значению расчетного сопротивления сжатию бетона глубинных слоев с учетом 6.1.8, 6.1.9 и с дополнительным понижающим коэффициентом 0,95.

9.3 В случае, когда установленная по ГОСТ 31914 прочность на сжатие бетона в глубинных слоях конструкции более, чем на 20% выше прочности на сжатие бетона поверхностных слоев, расчет следует производить по деформационной модели с прямым учетом неоднородной прочности бетона по сечению элемента. При этом, значения жесткостных характеристик D_{ij} ($i, j = 1, 2, 3$) в приведенных в СП 63.13330.2012 уравнениях (8.39) – (8.41) следует определять по следующим формулам (рисунок 9.1):

$$D_{11} = \sum_i A_{b1i} Z_{b1xi}^2 E_{b1} \nu_{b1i} + \sum_j A_{sj} Z_{sxy}^2 E_{sj} \nu_{sj} + \sum_j A_{b2j} Z_{b2xy}^2 E_{b2} \nu_{b2j}; \quad (9.1)$$

$$D_{22} = \sum_i A_{b1i} Z_{b1yi}^2 E_{b1} \nu_{b1i} + \sum_j A_{sj} Z_{syj}^2 E_{sj} \nu_{sj} + \sum_j A_{b2j} Z_{b2yj}^2 E_{b2} \nu_{b2j}; \quad (9.2)$$

$$D_{12} = \sum_i A_{b1i} Z_{b1xi} Z_{b1yi} E_{b1} \nu_{b1i} + \sum_j A_{sj} Z_{sxy} Z_{syj} E_{sj} \nu_{sj} + \sum_j A_{b2j} Z_{b2xy} Z_{b2yj} E_{b2} \nu_{b2j}; \quad (9.3)$$

$$D_{13} = \sum_i A_{b1i} Z_{b1xi} E_{b1} \nu_{b1i} + \sum_j A_{sj} Z_{sxy} E_{sj} \nu_{sj} + \sum_j A_{b2j} Z_{b2xy} E_{b2} \nu_{b2j}; \quad (9.4)$$

$$D_{23} = \sum_i A_{b1i} Z_{b1yi} E_{b1} \nu_{b1i} + \sum_j A_{sj} Z_{syj} E_{sj} \nu_{sj} + \sum_j A_{b2j} Z_{b2yj} E_{b2} \nu_{b2j}; \quad (9.5)$$

$$D_{33} = \sum_i A_{b1i} E_{b1} \nu_{b1i} + \sum_j A_{sj} E_{sj} \nu_{sj} + \sum_j A_{b2j} E_{b2}, \quad (9.6)$$

где

$A_{b1i}, Z_{b1xi}, Z_{b1yi}$ – площадь и координаты центра тяжести i -го участка глубинных слоев бетона;

$A_{b2j}, Z_{b2xy}, Z_{b2yj}$ – площадь и координаты центра тяжести j -го участка поверхностного слоя бетона;

СП 311.1325800.2017

A_{sj}, Z_{sxj}, Z_{syj} – площадь и координаты центра тяжести j -го стержня арматуры;

E_{b1} – начальный модуль упругости глубинных слоев бетона;

E_{b2} – начальный модуль упругости поверхностного слоя бетона;

E_{sj} – модуль упругости j -го стержня арматуры;

ν_{b1i} – коэффициент упругости бетона i -го участка глубинных слоев бетона в сечении элемента;

ν_{b2j} – коэффициент упругости бетона j -го участка поверхностного слоев бетона в сечении элемента;

ν_{sj} – коэффициент упругости j -го стержня арматуры.

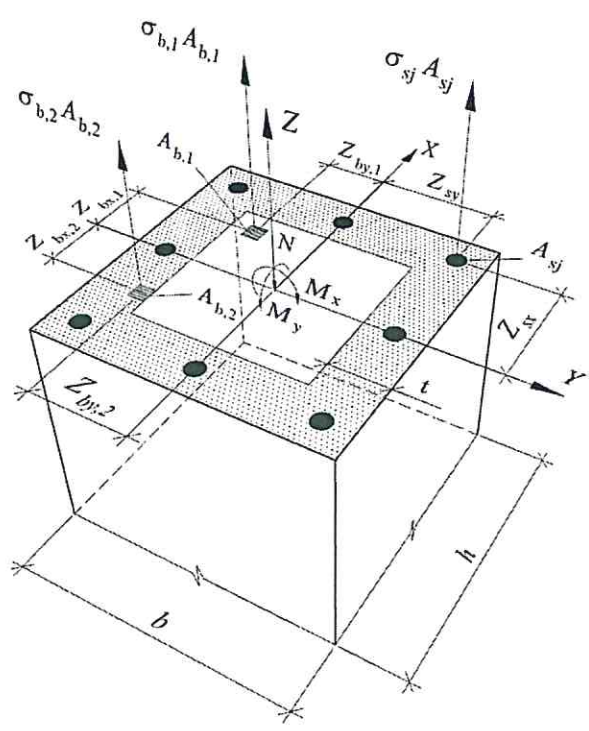


Рисунок 9.1 – Расчетная схема нормального сечения железобетонного элемента с неоднородной прочностью бетона

Коэффициенты ν_{b1i} и ν_{b2j} принимают по соответствующим диаграммам состояния бетона поверхностных и глубинных слоев сечения конструкции.

Глубину поверхностного слоя бетона с пониженной прочностью на

В НАБОР

сжатие по всему периметру сечения следует принимать равной 50 мм.

10 Конструктивные требования

10.1 Конструктивные требования к геометрическим размерам и армированию конструкций из высокопрочных бетонов для обеспечения их безопасности и эксплуатационной пригодности следует принимать по разделу 10 СП 63.3330.2012 и 10.2 – 10.7.

10.2 В железобетонных колоннах наибольшие расстояния между осями стержней продольной арматуры должны быть не более:

- 300 мм – в направлении, перпендикулярном к плоскости изгиба;
- 400 мм – в направлении плоскости изгиба.

10.3 Диаметр поперечной арматуры (хомутов) в вязаных каркасах внецентренно сжатых элементов следует принимать не менее 0,25 наибольшего диаметра продольной арматуры и не менее 8 мм.

Диаметр поперечной арматуры в вязаных каркасах изгибаемых элементов принимают не менее 8 мм.

10.4 В железобетонных элементах, в которых поперечная сила по расчету не может быть воспринята только бетоном, следует предусматривать установку поперечной арматуры с шагом не более $0,5 h_0$ и не более 250 мм.

В балках и ребрах высотой 150 мм и более, а также в часторестристых плитах высотой 300 мм и более, на участках элемента, где поперечная сила по расчету воспринимается только бетоном, следует предусматривать установку поперечной арматуры с шагом не более $0,75 h_0$ и не более 400 мм.

10.5 Во внецентренно сжатых линейных элементах, а также в изгибаемых элементах при наличии необходимой по расчету сжатой продольной арматуры в целях предотвращения выпучивания продольной арматуры следует устанавливать

СП 63.1325800.2017

поперечную арматуру с шагом не более $15d$ и не более 400 мм (d – диаметр сжатой продольной арматуры).

Если площадь сечения сжатой продольной арматуры, устанавливаемой у одной из граней элемента, более 1,5 %, поперечную арматуру следует устанавливать с шагом не более $10d$ и не более 250 мм.

10.6 Поперечную арматуру в плитах в зоне продавливания в направлении, перпендикулярном к сторонам расчетного контура, устанавливают с шагом не более $1/3h_0$ и не более 250 мм.

10.7 Для соединения стержней ненапрягаемой арматуры следует принимать один из типов стыков согласно пунктам 10.3.30–10.3.32 СП 63.13330.2012. Соединения стержней ненапрягаемой арматуры следует проектировать в соответствии с пунктами 10.3.29–10.3.32 СП 63.13330.2012.

11 Требования к изготовлению, возведению и эксплуатации железобетонных конструкций

11.1 При изготовлении, возведении и эксплуатации железобетонных конструкций из высокопрочных бетонов следует выполнять требования раздела 11 СП 63.13330.2012 и 11.2 – 11.4.

11.2 Технологические требования к укладке и уплотнению высокопрочного бетона должны быть указаны в проекте производства работ или рабочей документации (проекте).

11.3 Требования по обеспечению твердения и уходу за высокопрочным бетоном конструкций должны быть указаны в проекте производства работ.

11.4 Расположение температурно-усадочных швов и границ захваток (технологических швов) при бетонировании монолитных конструкций из высокопрочных бетонов следует назначать из условия обеспечения термической трещиностойкости при перепадах температуры окружающей среды и в конструкциях – как на стадии изготовления, так и на стадии эксплуатации конструкций.

Библиография

[1] ТУ 14-1-5596-2010 Прокат термомеханически упрочненный класса А600С для армирования железобетонных конструкций. Технические условия

[2] ТУ 14-1-5543-2006 Прокат термомеханически упрочненный класса Ас500С повышенной хладостойкости для армирования железобетонных конструкций