
МЕЖГОСУДАРСТВЕННЫЙ СОВЕТ ПО СТАНДАРТИЗАЦИИ, МЕТРОЛОГИИ И СЕРТИФИКАЦИИ
(МГС)
INTERSTATE COUNCIL FOR STANDARDIZATION, METROLOGY AND CERTIFICATION
(ISC)

МЕЖГОСУДАРСТВЕННЫЙ
СТАНДАРТ

ГОСТ
27217—
2012

ГРУНТЫ

Метод полевого определения удельных касательных сил морозного пучения

Издание официальное



Москва
Стандартинформ
2013

Предисловие

Цели, основные принципы и основной порядок проведения работ по межгосударственной стандартизации установлены ГОСТ 1.0—92 «Межгосударственная система стандартизации. Основные положения» и ГОСТ 1.2—2009 «Межгосударственная система стандартизации. Стандарты межгосударственные, правила и рекомендации по межгосударственной стандартизации. Правила разработки, принятия, применения, обновления и отмены»

Сведения о стандарте

1 РАЗРАБОТАН Научно-исследовательским, проектно-изыскательским и конструкторско-технологическим институтом оснований и подземных сооружений им. Н.М. Герсеванова (НИИОСП им. Н.М. Герсеванова) ОАО «НИЦ «Строительство»

2 ВНЕСЕН Техническим комитетом по стандартизации ТК 465 «Строительство»

3 ПРИНЯТ Межгосударственной научно-технической комиссией по стандартизации, техническому нормированию и оценке соответствия в строительстве (приложение В к протоколу № 40 от 4 июня 2012 г.)

За принятие проголосовали:

Краткое наименование страны по МК (ИСО 3166) 004—97	Код страны по МК (ИСО 3166) 004—97	Сокращенное наименование органа государственного управления строительством
Азербайджан	AZ	Государственный комитет градостроительства и архитектуры
Армения	AM	Министерство градостроительства
Киргизия	KG	Госстрой
Молдова	MD	Министерство строительства и регионального развития
Россия	RU	Министерство регионального развития Госархитектстрой
Узбекистан	UZ	Госархитектстрой
Украина	UA	Министерство регионального развития, строительства и жилищно-коммунального хозяйства

4 Приказом Федерального агентства по техническому регулированию и метрологии от 29 октября 2012 г. № 596-ст межгосударственный стандарт ГОСТ 27217—2012 введен в действие в качестве национального стандарта Российской Федерации с 1 июля 2013 г.

5 ВЗАМЕН ГОСТ 27217—87

Информация об изменениях к настоящему стандарту публикуется в ежегодно издаваемом информационном указателе «Национальные стандарты», а текст изменений и поправок — в ежемесячно издаваемом информационном указателе «Национальные стандарты». В случае пересмотра (замены) или отмены настоящего стандарта соответствующее уведомление будет опубликовано в ежемесячно издаваемом информационном указателе «Национальные стандарты». Соответствующая информация, уведомление и тексты размещаются также в информационной системе общего пользования — на официальном сайте Федерального агентства по техническому регулированию и метрологии в сети Интернет

© Стандартиформ, 2013

В Российской Федерации настоящий стандарт не может быть полностью или частично воспроизведен, тиражирован и распространен в качестве официального издания без разрешения Федерального агентства по техническому регулированию и метрологии

ГРУНТЫ

Метод полевого определения удельных касательных сил морозного пучения

Soils. Field method for determining the frost-heave specific tangential forces

Дата введения — 2013—07—01

1 Область применения

Настоящий стандарт распространяется на грунты без жестких структурных связей, обладающие пучинистыми свойствами, и устанавливает метод полевого определения удельных касательных сил морозного пучения, действующих вдоль боковой поверхности фундамента, при исследованиях грунтов для строительства.

2 Нормативные ссылки

В настоящем стандарте использованы ссылки на следующие стандарты:

ГОСТ 3722—81 Подшипники качения. Шарики. Технические условия

ГОСТ 9012—59 (ИСО 410—82, ИСО 6506—81) Металлы. Метод измерения твердости по Бриггеллю

П р и м е ч а н и е — При пользовании настоящим стандартом целесообразно проверить действие ссылочных стандартов по указателю «Национальные стандарты», составленному по состоянию на 1 января текущего года, и по соответствующим выпускам ежемесячно издаваемого информационного указателя за текущий год. Если ссылочный стандарт заменен (изменен), то при пользовании настоящим стандартом следует руководствоваться заменяющим (измененным) стандартом. Если ссылочный стандарт отменен без замены, то положение, в котором дана ссылка на него, применяется в части, не затрагивающей эту ссылку.

3 Термины и определения

В настоящем стандарте применены следующие термины с соответствующими определениями:

3.1 морозное пучение грунта: Увеличение объема влажного грунта при замерзании в нем воды, приводящее к подъему промерзающего грунта.

3.2 касательная сила морозного (криогенного) пучения: Сила, действующая в процессе подъема промерзающего грунта по боковой поверхности фундамента, обусловленная сопротивлением смерзания и трения его с промерзающим грунтом.

3.3 удельное значение касательной силы морозного пучения: Касательная сила пучения, отнесенная к площади смерзания боковой поверхности фундамента с промерзающим грунтом.

4 Общие положения

4.1 Удельную касательную силу морозного пучения определяют как отношение измеренной при испытаниях на специальных установках максимальной касательной силы морозного пучения, действующей на образец фундамента, к площади его боковой поверхности, находящейся в промерзающем грунте.

Удельную касательную силу морозного пучения определяют в целях:

- назначения глубины заложения и выбора типа фундаментов зданий и сооружений;
- разработки мероприятий, уменьшающих силы и деформации морозного пучения и исключающих возможность появления недопустимых деформаций оснований и фундаментов.

4.2 Максимальные касательные силы морозного пучения определяют не менее чем для двух одинаковых образцов фундамента на испытательных установках, расположенных на площадках, очищенных в течение всего периода испытаний от растительного покрова и снега на расстоянии (в радиусе) не менее трех глубин сезонного промерзания грунта от боковой поверхности образца фундамента.

4.3 За максимальную касательную силу морозного пучения принимают наибольшее значение, полученное в результате испытаний образцов фундамента.

4.4 Места расположения испытательных установок назначают в программе исследований на основе инженерно-геологической съемки в зависимости от инженерно-геологических, гидрогеологических и геокриологических (в районах распространения многолетнемерзлых грунтов) условий с учетом факторов, влияющих на процессы морозного пучения грунта (положение уровня подземных вод, наличие обводненных участков и т. д.), и параметров размещения существующих и проектируемых зданий и сооружений.

4.5 Результаты полевых определений удельных касательных сил морозного пучения должны сопровождаться данными о месте проведения испытаний, описанием грунтов, в том числе значений их физико-механических характеристик, а также данными о глубине сезонного промерзания — оттаивания.

5 Приборы и оборудование

5.1 В состав установки для определения удельных значений касательных сил морозного пучения должны входить:

- образец фундамента;
- анкерное устройство (с центральным анкером или с анкерными сваями);
- силоизмерительное устройство (шариковый индикатор, тензометрический динамометр с записывающим устройством и др.);
- приборы для измерения размеров отпечатков на верхней пластине шарикового индикатора (отсчетный микроскоп, лупа и др.).

Схемы установок приведены в приложении А, схема шарикового индикатора — в приложении Б.

П р и м е ч а н и е — Допускается использовать пружинные динамометры при жесткости пружины динамометра не менее 0,05 МН/мм.

5.2 Конструкция установки должна обеспечивать:

- неподвижность анкерной тяги или системы упорных балок в течение периода испытаний;
- центрированную передачу усилия (касательной силы морозного пучения) на силоизмерительное устройство.

5.3 Приборы для измерения размеров отпечатков должны обеспечивать измерение глубины отпечатка с погрешностью не более 0,01 мм, а диаметра отпечатка — не более 0,1 мм.

5.4 Образец фундамента изготавливают в виде железобетонной стойки квадратного сечения 0,2 × 0,2 и 0,3 × 0,3 м. Размеры поперечного сечения и длину образца определяют в зависимости от вида грунта в слое сезонного промерзания — оттаивания и глубины его промерзания. Образец фундамента изготавливают из материала, аналогичного материалу фундамента проектируемого сооружения.

П р и м е ч а н и я

1 В специальных случаях, определенных программой испытаний, допускается изготавливать образцы фундамента из других материалов (дерево, металл и др.) и другой формы.

2 При применении анкерного устройства с центральной тягой образец фундамента должен иметь сквозное осевое отверстие диаметром, превышающим на 10 мм диаметр анкерной тяги.

3 Допускается применение в качестве образцов фундамента железобетонных свай.

5.5 Все конструкции установки должны быть рассчитаны на нагрузку, превышающую на 50 % предполагаемую касательную силу морозного пучения, определяемую по приложению В.

5.6 Измерительные приборы должны быть защищены от непосредственного воздействия солнечных лучей, сильного ветра, атмосферных осадков и снежных заносов.

6 Подготовка к испытаниям

6.1 После монтажа анкерного устройства в котлован (скважину, шурф) погружают вертикально образец фундамента на глубину, равную нормативной глубине сезонного промерзания — оттаивания. Верх образца должен выступать над поверхностью грунта не менее чем на 0,5 м. Обратную засыпку котлована следует выполнять с послойным трамбованием грунта слоями высотой не более 0,1 м.

Примечания

1 Устройство образцов фундамента должно выполняться аналогично проектируемым фундаментам. При невозможности обеспечить единство способов устройства данный факт должен быть учтен при анализе результатов испытаний.

2 В районах распространения многолетнемерзлых грунтов сроки монтажа установки должны быть назначены из условия обеспечения смерзания нижних концов анкерных свай с многолетнемерзлым грунтом основания до начала сезонного промерзания грунта.

6.2 Верх образца фундамента необходимо выровнять жестким цементным раствором. В случае применения анкерного устройства с центральной тягой зазор между тягой и центральным отверстием в образце следует заполнять смазкой (солидол, технический вазелин и т. п.). Не допускается попадание в зазор цементного раствора.

6.3 Установку силоизмерительных приборов следует проводить не ранее чем через 10 дней после погружения образца фундамента. При этом должно быть обеспечено плотное примыкание прибора к образцу и анкерному устройству.

6.4 После монтажа установки проводят нивелирование отметки верха образца фундамента (относительно ближайшего репера), а также отметок верха анкерных свай — в случае применения двух-анкерного устройства, до начала и после испытаний.

6.5 Все работы по монтажу установки должны быть выполнены до начала промерзания грунта (в период положительных температур воздуха).

6.6 Анкерные сваи должны быть защищены от воздействия сил морозного пучения.

7 Проведение испытаний

7.1 Снятие показаний динамометров с записывающим устройством или измерение глубины отпечатков на верхней пластине шарикового индикатора проводят после промерзания грунта на всю глубину сезонного промерзания — оттаивания.

Примечания

1 При отсутствии записывающего устройства показания динамометров следует снимать не реже одного раза в семь дней с начала промерзания грунта.

2 При демонтаже шарикового индикатора гайка и контргайка должны быть отвернуты при помощи двух гаечных ключей (с приложением встречных моментов вращения) для исключения сдвига пластины индикатора относительно шариков.

3 Допускается измерять диаметры отпечатков на верхней пластине шарикового индикатора. При эллипсовидной форме отпечатка измеряют меньший его диаметр.

7.2 Перед снятием показаний силоизмерительных устройств должно быть проведено нивелирование отметок верха образца фундамента и верха анкерных свай. Допустимые расхождения с отметкой, определенной после монтажа установки, составляют ± 10 мм при талых грунтах основания и ± 6 мм — при многолетнемерзлых грунтах основания.

7.3 Результаты измерений размеров отпечатков и показания динамометров заносят в журнал, форма которого приведена в приложении Г.

8 Обработка результатов

Удельную касательную силу морозного пучения τ_{fh} , МПа, вычисляют по формуле

$$\tau_{fh} = \frac{F + G}{ud_f}, \quad (8.1)$$

где F — максимальная касательная сила морозного пучения, зарегистрированная показаниями приборов, МН;

u — периметр поперечного сечения образца фундамента, м;

ГОСТ 27217—2012

d_f — глубина сезонного промерзания (оттаивания) грунта, м;

G — вес образца фундамента, МН.

П р и м е ч а н и е — В случае применения шарикового индикатора силу F вычисляют по формуле

$$F = \sum_1^3 F_i, \quad (8.2)$$

где F_i ($i = 1; 2; 3$) — силы, МН, рассчитанные по размерам каждого из трех отпечатков по формулам:

- при определении F_i по глубине отпечатка

$$F_i = \pi H_B d_{t,i} D; \quad (8.3)$$

- при определении F_i по диаметру отпечатка

$$F_i = \pi H_B D (D - \sqrt{D^2 - D_{t,i}^2})/2, \quad (8.4)$$

где H_B — твердость металла верхней пластины индикатора, МН/мм²;

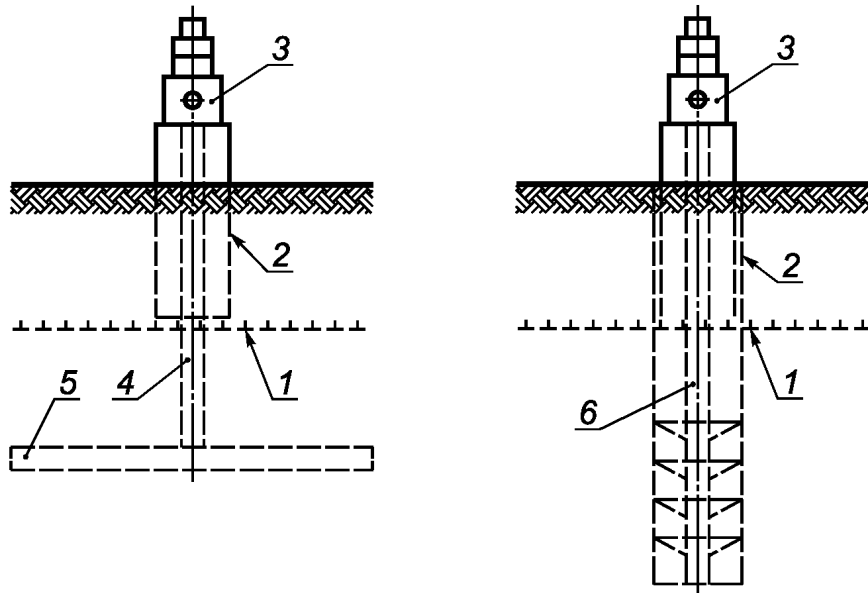
D — диаметр шарика, мм;

$d_{t,i}$ — глубина отпечатка i -го шарика, мм;

$D_{t,i}$ — диаметр отпечатка i -го шарика, мм.

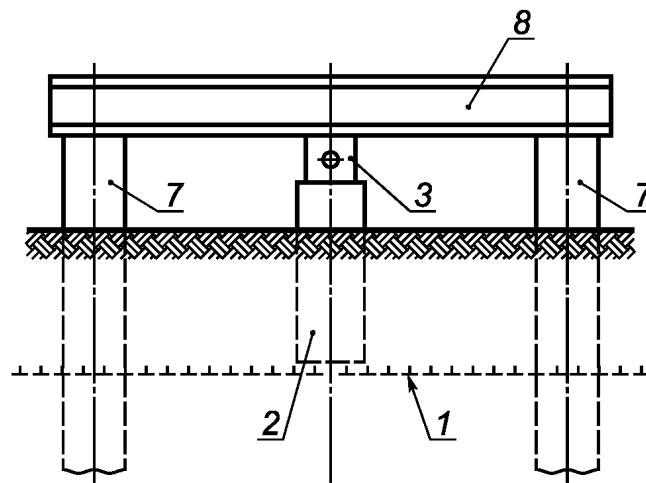
Приложение А
(рекомендуемое)

Схемы установок для определения удельных касательных сил морозного пучения



а) Установка с центральным анкером с анкерной плитой

б) Установка с центральным анкером с лопастями



в) Установка с анкерными сваями

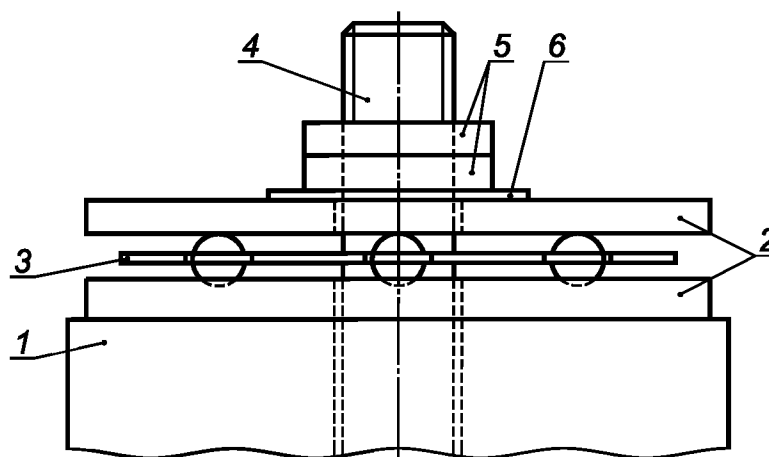
1 — подошва слоя сезонного промерзания—оттаивания грунта; 2 — образец фундамента; 3 — силоизмерительное устройство; 4 — анкерная тяга; 5 — анкерная плита; 6 — анкерная тяга с лопастями (для районов распространения многолетнемерзлых грунтов); 7 — анкерная свая; 8 — система упорных балок

Рисунок А.1 — Схемы установок для определения удельных касательных сил морозного пучения

Приложение Б
(рекомендуемое)

Рекомендации по изготовлению шарикового индикатора

Шариковый индикатор состоит из двух стальных пластин, между которыми в сепараторе расположены три шарика из высокопрочной стали (шарики подшипников — по ГОСТ 3722).



1 — образец фундамента; 2 — пластины индикатора; 3 — сепаратор с шариками; 4 — анкерная тяга; 5 — гайка и контргайка; 6 — шайба (полиэтиленовая прокладка)

Рисунок Б.1 — Схема шарикового индикатора

Для фиксации положения шариков в нижней пластине устраивают три лунки, расположенные в вершинах равностороннего треугольника, центр которого должен совпадать с центром пластины. При этом расстояние от центра лунки до края пластины должно быть не менее $2D$ (D — диаметр шарика).

Верхняя пластина со стороны, обращенной к шарикам, должна быть отшлифована.

Для измерительной установки с одним анкером пластины должны иметь центральное отверстие для пропуска анкерной тяги.

Размеры пластин и шариков в зависимости от значения предполагаемой касательной силы морозного пучения, действующей на образец фундамента, приведены в таблице Б.1.

Значение твердости стали H_B верхней пластины устанавливают испытанием в соответствии с методикой по ГОСТ 9012 с использованием шарика диаметром, равным диаметру шариков, применяемых в индикаторе, и наносят на пластину. Полученное значение должно находиться в пределах $1,0—2,5$ кН/мм².

При сборке и установке шарикового индикатора все его детали должны быть покрыты консервационной смазкой.

Т а б л и ц а Б.1 — Значения касательных сил морозного пучения в зависимости от размеров шарикового индикатора

Предполагаемая касательная сила морозного пучения, МН	Размеры шарикового индикатора			
	Размеры пластин в плане, м	Толщина пластин, мм	Глубина лунки в нижней пластине, мм	Диаметр шариков, мм
$F_k \leq 0,1$	0,16 × 0,16	10	3,0	10
$0,1 < F_k \leq 0,2$	0,16 × 0,16	14	4,5	14
$0,2 < F_k \leq 0,4$	0,20 × 0,20	18	6,0	18

П р и м е ч а н и е — Диаметры шариков могут отличаться от указанных в таблице на ± 10 %, но в каждом индикаторе должны быть равными между собой.

Приложение В
(рекомендуемое)

Определение предполагаемых касательных сил морозного пучения грунта

Значение предполагаемой касательной силы морозного пучения грунта F_f , МН, вычисляются по формуле

$$F_f = \tau_{fh} u d_f K_m, \quad (\text{В.1})$$

где τ_{fh} — удельная касательная сила морозного пучения, МПа, принимаемая по таблице В.1;

d_f — нормативная глубина сезонного промерзания — оттаивания грунта, м;

u — периметр поперечного сечения образца фундамента, м;

K_m — коэффициент, принимаемый в зависимости от материала образца фундамента, равный

- 1 при гладкой бетонной необработанной;
- 1,1—1,2 при шероховатой бетонной с выступами и кавернами до 5 мм;
- 1,25—1,5 при шероховатой бетонной с выступами и кавернами до 20 мм;
- 0,9 при деревянной антисептированной;
- 0,8 при металлической без специальной обработки.

Т а б л и ц а В.1 — Значения удельных касательных сил морозного пучения

Грунты	Удельные касательные силы морозного пучения τ_{fh} , МПа, при глубине сезонного промерзания — оттаивания, м		
	до 1,5	до 2,5	более 2,5
1 Глинистые при показателе текучести $I_L \geq 0,5$, пески мелкие и пылеватые при степени влажности $S_r \geq 0,95$	$\frac{0,11}{0,13}$	$\frac{0,09}{0,11}$	$\frac{0,07}{0,09}$
2 Глинистые при $0,25 < I_L \leq 0,5$, пески мелкие и пылеватые — при $0,8 < S_r < 0,95$, крупнообломочные с заполнителем (глинистым, мелкопесчаным и пылеватым) свыше 30 %	$\frac{0,09}{0,10}$	$\frac{0,07}{0,09}$	$\frac{0,055}{0,07}$
3 Глинистые при $I_L \leq 0,25$, пески мелкие и пылеватые при $0,6 < S_r \leq 0,8$, крупнообломочные с заполнителем (глинистым, мелкопесчаным и пылеватым) от 10 % до 30 %	$\frac{0,07}{0,08}$	$\frac{0,055}{0,07}$	$\frac{0,04}{0,05}$

П р и м е ч а н и е — В знаменателе даны значения τ_{fh} для районов распространения многолетнемерзлых грунтов.

Приложение Г
(рекомендуемое)

Журнал полевого определения удельных касательных сил морозного пучения

Организация _____

**Журнал № _____
полевого определения удельных касательных сил морозного пучения**

Пункт _____

Объект _____

Испытательная установка № _____

Дата монтажа установки _____

Дата окончания испытаний _____

Образец фундамента № _____

Абсолютные отметки:

Материал образца _____

верха образца _____ м

Размеры образца _____

верха анкеров _____ м

Вес образца _____

Глубина погружения образца _____

Нормативная глубина сезонного
промерзания — оттаивания _____

Описание грунтовых условий _____

Приборы (тип и номер) для измерения касательных сил морозного пучения (для шарикового индикатора — твердость стали верхней пластины H_B , диаметр шариков).

П р и м е ч а н и е — На первой странице журнала приводят схему размещения установки для испытаний.

Дата	Показания приборов для измерения силы морозного пучения	Размеры отпечатков шарикового индикатора						Периметр образца фунда-мента u , м	Глубина погружения образца d_f , м	Вес образца фунда-мента G , МН	Сила F , МН	$F = G$, МН	Удельная касательная сила морозного пучения $\tau_{fn} = \frac{F + G}{ud_f}$, МПа	Приме-чание
		Глубина отпечатка d , мм			Диаметр отпечатка D , мм									
		1-й отпечаток	2-й отпечаток	3-й отпечаток	1-й отпечаток	2-й отпечаток	3-й отпечаток							
1	2	3	4	5	6	7	8	9	10	11	12	13	14	15

Ответственный исполнитель _____
(должность, подпись, фамилия, инициалы)

Наблюдатели: 1 _____
(должность, подпись, фамилия, инициалы)

2 _____
(должность, подпись, фамилия, инициалы)

УДК 624.131:006.354

МКС 93.020

Ключевые слова: касательные силы морозного пучения, установка для определения удельных касательных сил морозного пучения, измерение

Редактор *О.И. Кашианова*
Технический редактор *В.Н. Прусакова*
Корректор *М.И. Першина*
Компьютерная верстка *И.А. Налейкиной*

Сдано в набор 11.11.2013. Подписано в печать 23.12.2013. Формат 60×84 $\frac{1}{8}$. Гарнитура Ариал.
Усл. печ. л. 1,40. Уч.-изд. л. 0,95. Тираж 88 экз. Зак. 1507.

ФГУП «СТАНДАРТИНФОРМ», 123995 Москва, Гранатный пер., 4.
www.gostinfo.ru info@gostinfo.ru

Набрано во ФГУП «СТАНДАРТИНФОРМ» на ПЭВМ.

Отпечатано в филиале ФГУП «СТАНДАРТИНФОРМ» — тип. «Московский печатник», 105062 Москва, Лялин пер., 6.